

MANUAL DE INSTRUÇÕES

Instalação | Manutenção | Uso | Segurança

Máquina de Lavar Louça

Modelos

B30



METVISA

By



Imagem meramente ilustrativa.
Aparência do equipamento
varia conforme modelo.

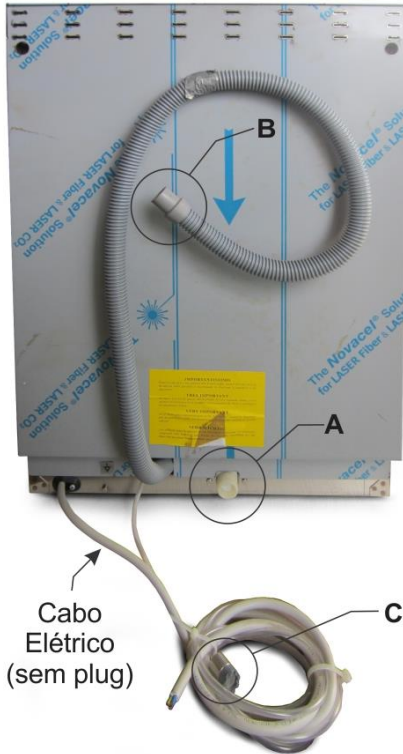
Distribuído por:



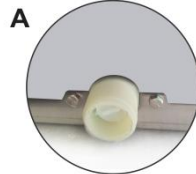
BIMG BRASIL - Indústria de Máquinas para Gastronomia Ltda.

Instalação da Máquina

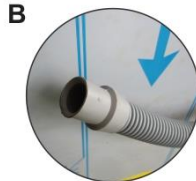
Parte Traseira da Máquina



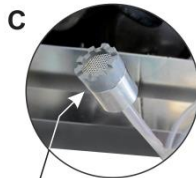
É necessário a instalação da máquina próximo a rede de alimentação de água e esgoto ou ralo para escoamento da água. A rede elétrica de alimentação da máquina requer um disjuntor de 32 A.



A Engatar uma mangueira de alimentação de água no tubo de entrada de água.



B Para escoamento da água, encaixe o tubo para saída de água em uma rede de esgoto ou ralo.



C O recipiente do secante deverá ser posicionado sobre uma superfície de apoio com altura acima do nível da bomba. O filtro dosador do secante deve ser posicionado no fundo do recipiente.

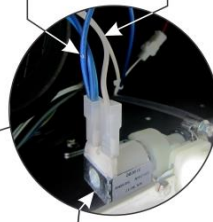
Filtro Dosador do Secante

Instalação do Dosador de Detergente

Parte Traseira da Máquina
(sem a tampa traseira)



Cabo Azul Cabo Branco



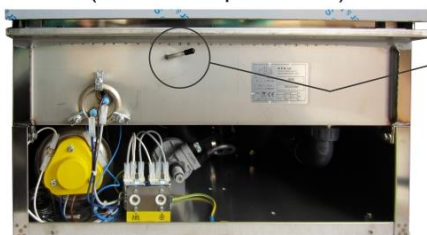
Válvula solenóide entrada de água

A máquina vem de fábrica com a ligação elétrica para alimentação manual de detergente.

Para utilizar um dosador de detergente recomenda-se que a instalação seja realizada por um técnico ou pessoal qualificado, a fim de evitar riscos.

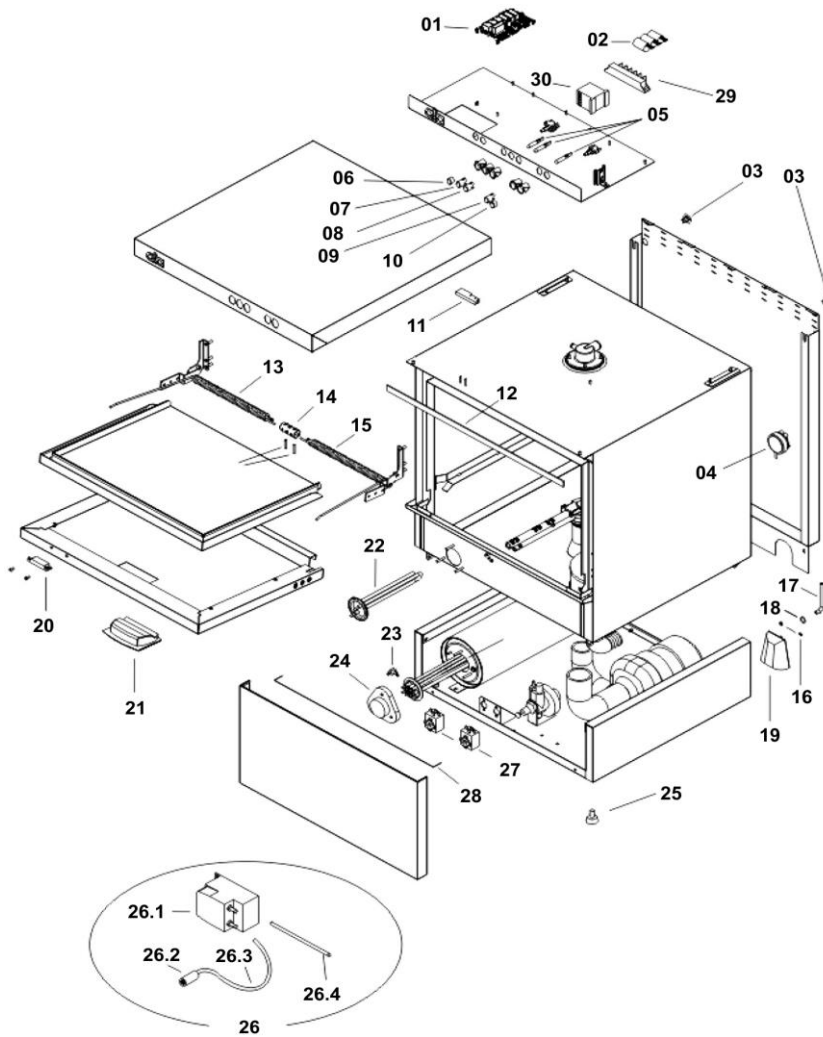
Retire a tampa traseira e localize a válvula solenóide. Os cabos do dosador deverão ser conectados aos cabos da válvula (cabos azul e branco).

Parte Frontal da Máquina
(sem a tampa frontal)

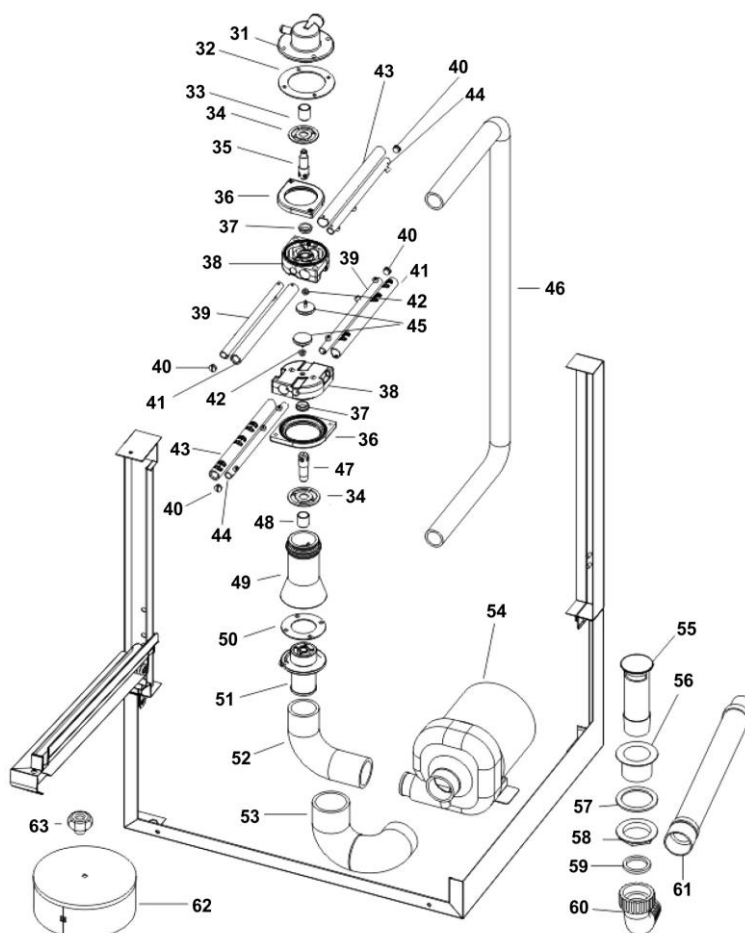


Tubo de Entrada do Detergente

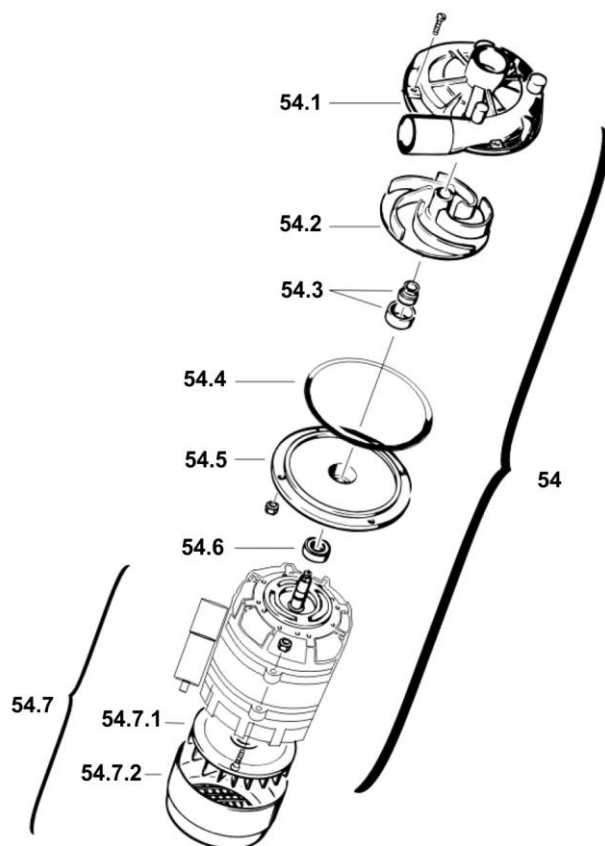
Após a conexão elétrica, desmonte a tampa frontal encaixe a mangueira do dosador no tubo de entrada do detergente.

Vista Explodida 01 – B30 Máquina de Lavar Louça – B30220M605

Lista de Peças 01 – B30 Máquina de Lavar Louça

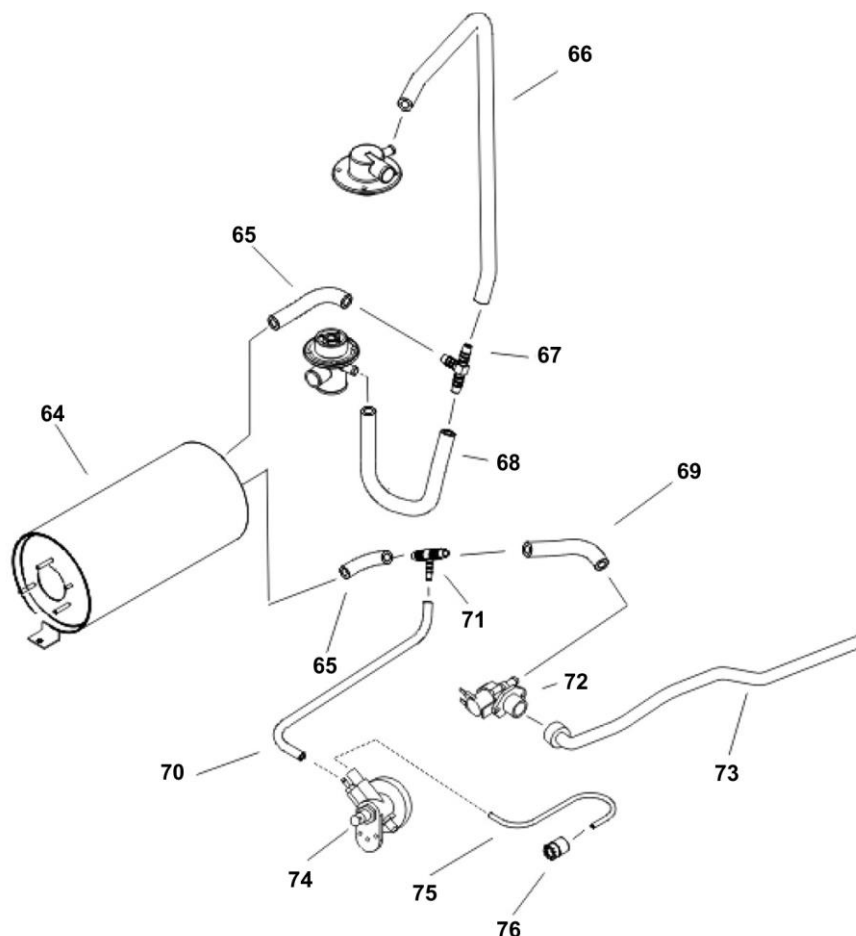
Pos.	Cód. BIMG	Descrição BIMG	Quant.
1	PCA020	Temporizador Eletrônico	01
2	FIL009	Filtro Anti-Ruído	01
3	BCH081	Tampão Furo	02
4	CHE113	Interruptor de Nível	01
5	LPD013	Lâmpada de Aviso Laranja Neon	03
6	BOT025	Botão Liga/Desliga	01
7	LPD016	Lâmpada Botão Liga/Desliga	01
8	LPD014	Lâmpada Fim do Processo	01
9	LPD015	Lâmpada Aviso de Ciclo	01
10	BOT027	Botão Início do Processo Start	01
11	CHE115	Sensor Magnético da Porta	01
12	VED006	Vedação da Porta	01
13	SBT311	Suporte Esquerdo Mola da Porta	01
14	MOL032	Mola da Porta	01
15	SBT312	Suporte Direito Mola da Porta	01
16	ANL017	Anel de Vedação Nylon 4x8	02
17	MGR001	Manqueira do Acumulador de Pressão	01
18	ANL018	Anel de Vedação 6.07x1.78	01
19	VAL006	Válvula Controle Pressão	01
20	CHE123	Sensor da Porta	01
21	ACA012	Alça Puxador da Porta	01
22A	RTE012	Resistência 2500 W 220 V	01
22B	RTE011	Resistência 3000 W 220 V	01
23	TMT011	Termostato de Contato	01
24	TAP134	Tampa do Aquecedor	01
25	PEP022	Pé Diâmetro	04
26	SBT269	Dosador de Detergente Montado	01
26.1	SBT306	Dosador de Detergente	01
26.2	FIL010	Filtro do Dosador de Detergente Montado	01
26.3	TUB003	Tubo de Entrada do Dosador de Detergente	01
26.4	MGR002	Manqueira Injetora de Detergente	01
27	TMT012	Termostato 90°	02
28	VED007	Vedacao do Revestimento Frontal	01
29	PCA021	Placa de Conexão Terminal	01
30	CHE126	Interruptor do Controle Remoto	01

Vista Explodida 02 – B30 Máquina de Lavar Louça – B30220M605

Lista de Peças 02 – B30 Máquina de Lavar Louça

Pos.	Cód. BIMG	Descrição BIMG	Quant.
31	CNX021	Conexão Coluna Superior	01
32	VED008	Vedação da Coluna Superior	01
33	SPD041	Espaçador do Pino Superior Cabeçote	01
34	ANL021	Anel O-Ring	01
35	PIT017	Pino Superior do Cabeçote	01
36	TRV024	Trava do Cabeçote	01
37	BGT055	Bucha Inferior do Cabeçote Giratório	02
38	CAB015	Cabeçote Giratório	02
39	TUR011	Tubo Direito para Enxague	02
40	TAP127	Tampão do Tubo Distribuição Água	04
41	TUR012	Tubo Direito para Lavar B30	02
42	BGT054	Bucha Superior do Cabeçote Giratório	02
43	TUR013	Tubo Esquerdo para Lavar	02
44	TUR014	Tubo Esquerdo para Enxague	02
45	PRE005	Parafuso do Cabeçote Giratório	02
46	PVC054	Tubo de Lavagem	01
47	PIT016	Pino inferior do Cabecote	01
48	SPD040	Espaçador do Pino Inferior Cabeçote	01
49	ETR089	Coluna do Cabeçote	01
50	VED005	Vedação da Coluna	01
51	CNX022	Conexão Coluna Inferior	01
52	PVC055	Conexão Joelho 90°	01
53	PVC056	Tubo Entrada de Água	01
54	MTE176	Bomba 0,75 HP 230 V 60 Hz Monof.	01
55	TUR010	Tubo de Descarga Cinza	01
56	TBI025	Tubo de Drenagem	01
57	VED009	Vedação Tubo de Drenagem	01
58	ANL023	Anel Tubo de Drenagem	01
59	JNT006	Junta da Conexão Cotovelo	01
60	PVC057	Conexão Cotovelo de Drenagem	01
61	MGR015	Mangueira de Drenagem	01
62	FIL013	Filtro de Entrada	01
63	MNL061	Manípulo Diam. 40 M6	01

Vista Explodida 03 – B30 Máquina de Lavar Louça – B30220M605

Lista de Peças 03 – B30 Máquina de Lavar Louça

Pos.	Cód. BIMG	Descrição BIMG	Quant.
54	MTE176	Bomba 0,75 HP 230 V 60 Hz Monof.	01
54.1	TAP135	Tampa Caracol da Bomba	01
54.2	TRB004	Impulsor da Bomba	01
54.3	RET020	Retentor Superior da Entrada do Motor	02
54.4	ANL024	Anel O-Ring Entrada do Motor	01
54.5	FLG027	Flange da Bomba	01
54.6	ROL034	Rolamento do Motor	01
54.7	MTE177	Motor E. Mono. 0,75 HP 230 V 60 Hz para Bombear	01
54.7.1	PRM003	Ventoinha do Motor	01
54.7.2	TAP136	Tampa da Ventoinha	01

Vista Explodida 04 – B30 Máquina de Lavar Louça – B30220M605

Lista de Peças 04 – B30 Máquina de Lavar Louça

Pos.	Cód. BIMG	Descrição BIMG	Quant.
64	RTE015	Aquecedor - Cilindro com Resistência	01
65	MGR010	Mangueira do Aquecedor para Conexão	02
66	MGR011	Mangueira Saída de Água	01
67	CNX019	Conexão T	01
68	MGR012	Mangueira da Conexão T para o Aquecedor	01
69	MGR013	Mangueira da Válvula Solenóide para Conexão T	01
70	MGR014	Tubulação de Alimentação	01
71	CNX020	Conexão de Redução T	01
72	VAL004	Válvula Solenóide Simples 90°C	01
73	MGR009	Mangueira de Abastecimento com Junta FF	01
74	SBT270	Dosador Bomba Peristáltica Abrilhantador	01
75	MGR008	Mangueira do Filtro para a Bomba do Abrilhantador	01
76	FIL012	Filtro Distribuidor de Abrilhantador Completo	01

Lista de Acessórios – B30 Máquina de Lavar Louça

Pos.	Cód. BIMG	Descrição BIMG	Quant.
--	CET007	Cesto para Talheres Pequeno Redondo B20/30/50	--
--	CET009	Gaveta para 16 Pratos 500X500 mm B30	--
--	CET010	Gaveta Lisa 500X500 mm B30/B50	--

TERMO DE GARANTIA

(para Mercado Brasileiro)



A BIMG BRASIL, fabricante dos produtos METVISA, compromete-se em garantir seus produtos contra possíveis defeitos de fabricação durante 180 dias (incluso os 90 dias da garantia legal), contados a partir da data de emissão da respectiva Nota Fiscal de venda.

O presente TERMO DE GARANTIA limita-se a substituir componentes defeituosos, excluindo-se toda a parte elétrica e/ou eletrônica, que além de não estar garantida pela BIMG BRASIL, fica sujeito às condições e normas dos fabricantes originais dos produtos avariados.

Todos os componentes que comprovadamente apresentarem defeitos de fabricação, serão consertados ou substituídos, conforme o caso, gratuitamente pela BIMG BRASIL, ou qualquer ASSISTÊNCIA TÉCNICA AUTORIZADA BIMG BRASIL, dentro do período de garantia e com a apresentação do atual TERMO DE GARANTIA devidamente preenchido e Nota Fiscal correspondente.

Não serão assegurados pelo presente TERMO DE GARANTIA, danos ou defeitos provocados por:

- Má utilização do equipamento;
- Falta de conservação e manutenção;
- Estocagem inadequada;
- Defeitos na rede elétrica;
- Instalação inadequada;
- Desgastes naturais;
- Transporte ou intempéries;
- Falta de uso por período prolongado;
- Não observância das informações e orientações técnicas.

A alteração do produto ou substituição por componentes indevidos, não originais, bem como o término do prazo de garantia, tornam sem efeito o presente TERMO DE GARANTIA.

A BIMG BRASIL reserva-se o direito de modificar o equipamento e seus componentes sem prévio aviso, sem necessidade de efetuar o mesmo nos equipamentos já vendidos.

DADOS PARA COMPROVAÇÃO DE GARANTIA

PRODUTO

Código: _____

Data de Fabricação: ____/____/____

Número: _____

NOTA FISCAL

Data: ____/____/____

Número: _____

CONSUMIDOR

Carimbo/Assinatura do Vendedor

Nome: _____

Endereço: _____

REVENDEDOR

Nome: _____

Endereço: _____

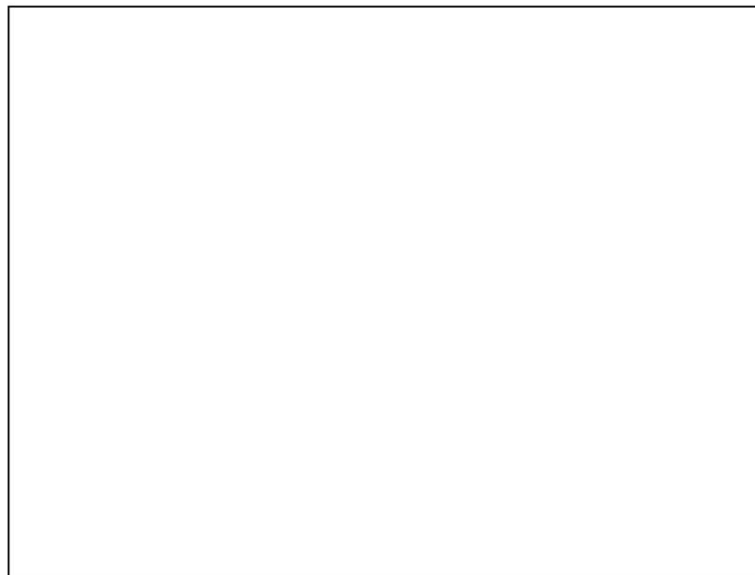
Carimbo/Assinatura do Vendedor

ASSISTÊNCIA TÉCNICA - at@metvisa.com.br

Relação de Assistências Técnicas no site:

www.metvisa.com.br

BIMG BRASIL FABRICANTE DOS PRODUTOS



BIMG-BRASIL Indústria de Máquinas para Gastronomia Ltda.

CNPJ 11.193.347/0001-14 - CREA 131726-3

Rod. Antônio Heil - KM 23 Nº 5825 - Bairro: Limoeiro

CEP 88352-502 - Brusque - SC - Brasil

Fone/fax. +55 47 3251-5555 - Site: www.metvisa.com.br

E-mail: sac@metvisa.com.br - vendas@metvisa.com.br